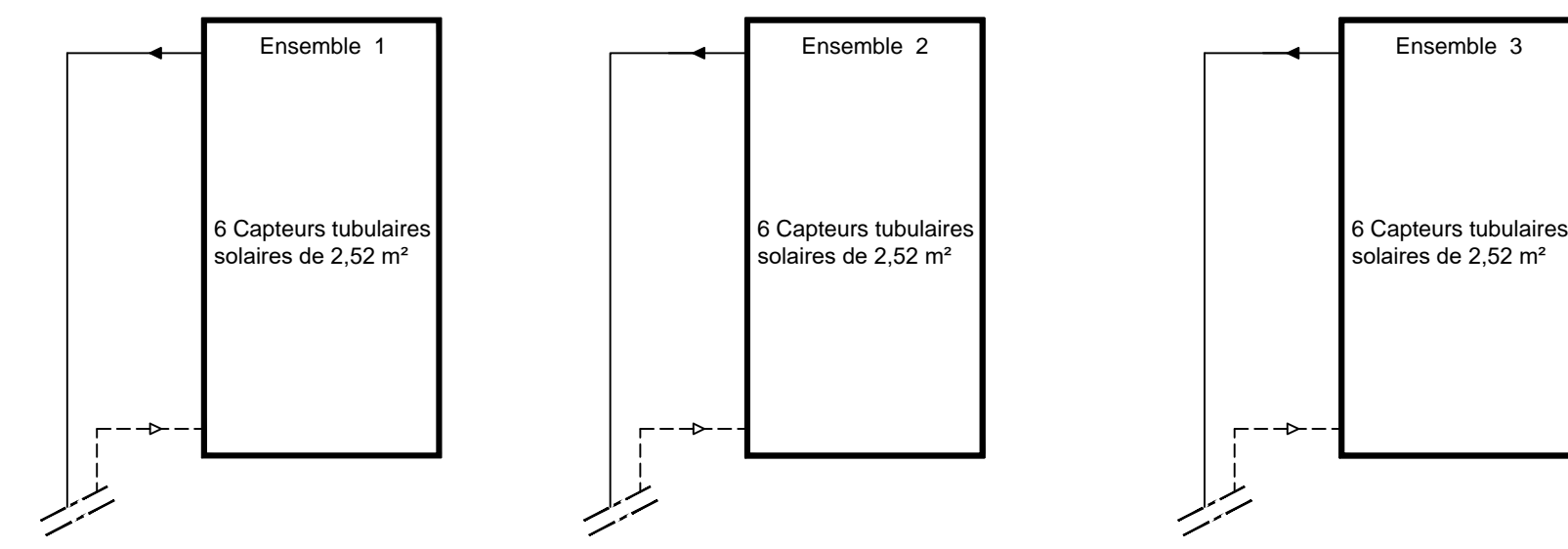
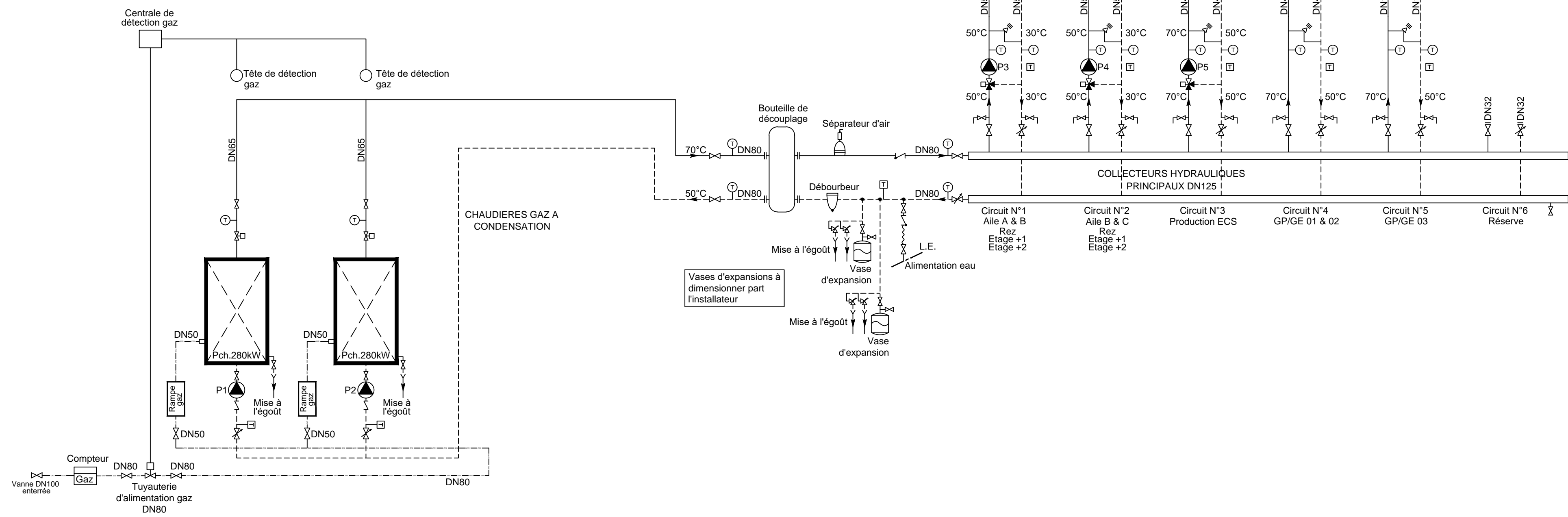
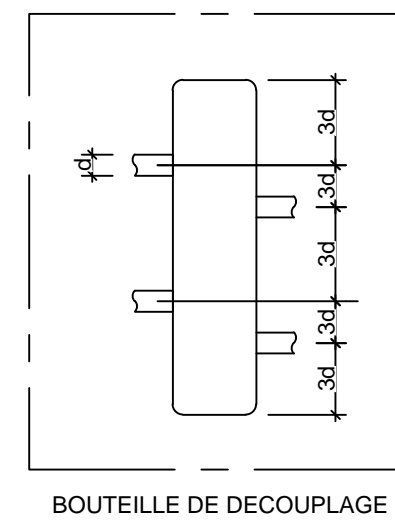
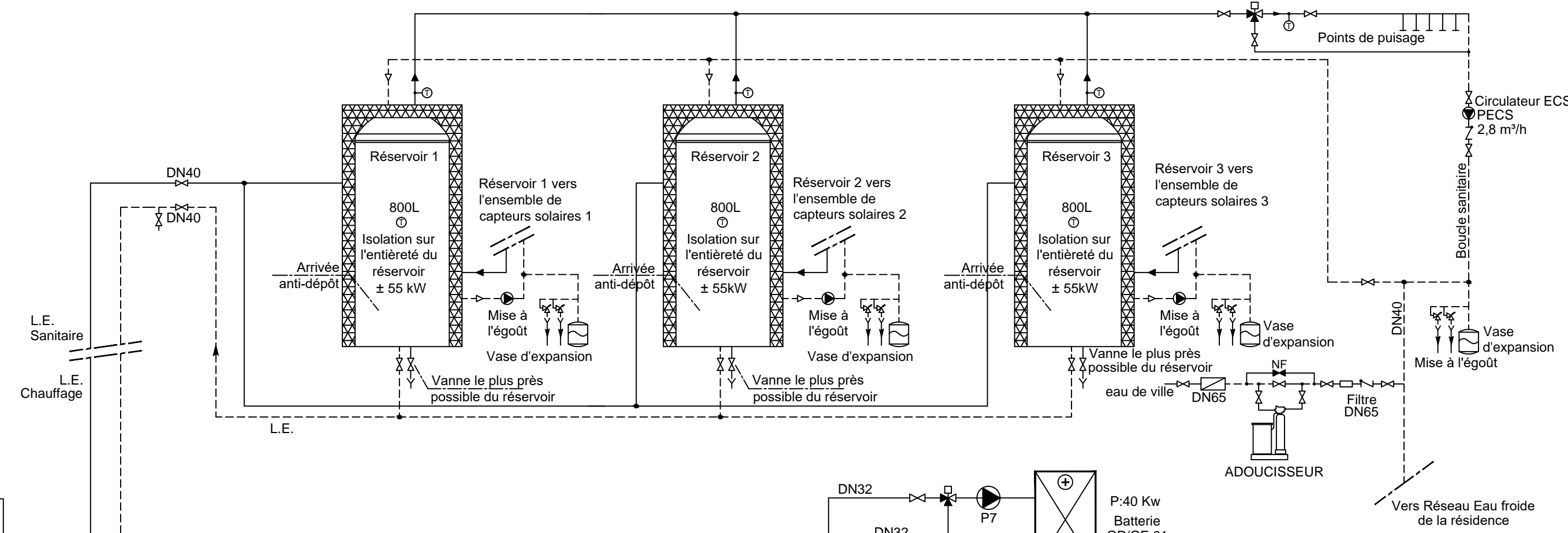


CE PLAN N'EST VALABLE QUE POUR LES TECHNIQUES QU'IL REPRESENTE.
 Ce plan est notre propriété exclusive.
 Sans notre autorisation et sous peine de dommages et intérêts, il est interdit :
 - de le copier, de le communiquer à des tiers,
 - de l'employer à un usage autre que celui auquel il est destiné.
 Toute discordance avec nos plans, constatée lors de l'exécution, doit être signalée à qui de droit.



TOITURE



LEGENDE SCHEMA DE PRINCIPE	
	COMPTEUR D'ENERGIE THERMIQUE AVEC INTEGRATEUR
	CIRCULATEUR
	VANNE D'ISOLEMENT
	VANNE 3 VOIES
	VANNE D'EQUILIBRAGE
	VANNE DE PURGE
	CLAPET ANTI-RETOUR
	GROUPE DE SECURITE
	THERMOMETRE
	SEPARATEUR D'AIR
	DEBOURBEUR
	VASE D'EXPANSION
	VANNE A PRESSION DIFFERENTIELLE
	CHAUDIÈRE A CONDENSATION
	BATTERIE CHAUDE GP/GE 01
	BOUTEILLE CASSE PRESSION
	REGULATEUR
	FLOW SWITCH
	SONDE DE TEMPERATURE
	CAPTEUR SOLAIRE TUBULAIRE

PROJET :
IMMEUBLE SENIOR à WILTZ
 Rue de Eisknippen
 Commune de Wiltz

MAÎTRE DE L'ŒUVRE :
WILTZ ESTATE S.à.r.l.
 32, Rue de Saeul Kopstal
 L-8189 LUXEMBOURG

ENTREPRISE :

KConstructions
 32, rue de Saeul
 L-8189 KOPSTAL

BUREAU D'ETUDES DES TECHNIQUES SPECIALES :

Lourtie Cnockaert
 Boulevard Joseph II, n°26a à 6000 Charleroi
 Tél. : 071/58 95 20 Fax : 071/79 61 98
 bernard.lourtie@lcts.be

CADRE RESERVE A L'ARCHITECTE :

Scaht Architecture et développement
 31, rue du Pont
 L-9554 Wiltz

CADRE RESERVE AUX SOUS-TRAITANTS

PHASE : **ETUDE**

DESIGNATION PLAN :
Variante : Schéma de principe hydraulique
 HVAC

PLAN :
 HV SC
 03
 ECHELLE :
 +/-

INDEX	MODIFICATIONS	DATE	AUTEUR
A	Première diffusion.	05/03/2019	L.H.
B			
C			
D			
E			
F			
G			
H			